




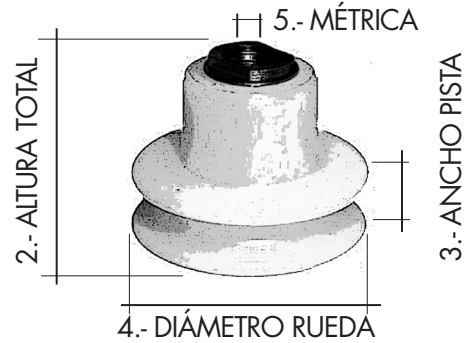
# CÓMO IDENTIFICAR LAS PIEZAS

PARA IDENTIFICAR SUS PIEZAS ES NECESARIO QUE NOS APORTE MEDIDAS QUE APARECEN EN ESTAS INDICACIONES

## IDENTIFICAR LOS RODAMIENTOS SIMPLES MAMPARAS

### 1.- TIPO DE PISTA

- A. LISA 
- B. CONVEXA 
- C. CÓNCAVA 



## IDENTIFICAR LAS RUEDAS DOBLES Y SIMPLES MAMPARAS CRISTAL

### 1.- MATERIAL

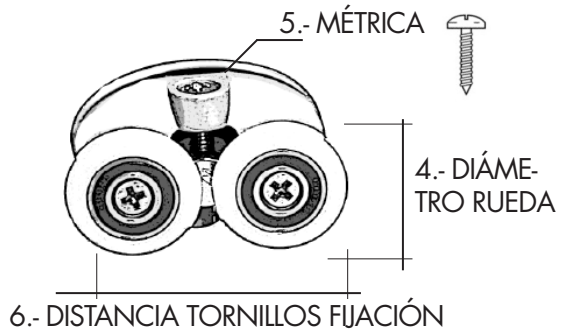
A. NYLON. B. CROMADO

### 2.- NÚMERO DE RUEDAS

### 3.- TIPO RUEDA

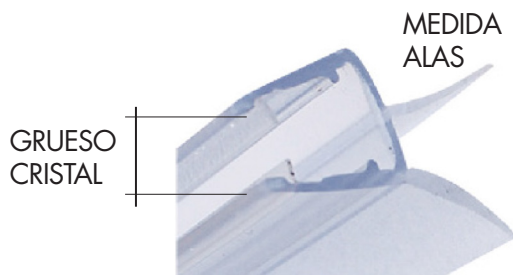
A. LISA.  
B. CONVEXA  
C. CÓNCAVA

TIPO DE PISTA



## IDENTIFICAR LOS PERFILES MAMPARAS DE BAÑO

### DE CAJA



### DE BAYONETA



## IDENTIFICAR LAS CORREDERAS

### 1.- TIPO CARCASA

- A. NYLON
- B. METÁLICA FIJA
- C.- METÁLICA REGULABLE

